

产品规格书

文件编号: NMD-SPC-SK9810-EC15
产品型号: SK9810-EC15-000
产品描述: 1.5x1.5x0.65毫米 0.15W 嵌入式控制型LED(MSL:4)
版本号: 01
时 间: 2021-08-18



目 录

1、产品概述	4
2、主要应用	4
3、特征说明.....	4
4、机械尺寸.....	4
5、引脚功能说明.....	5
6、PCB建议焊盘尺寸.....	5
7、产品命名一般说明.....	6
8、电气参数.....	6
9、RGB LED光电参数.....	6
10、IC电气参数.....	7
11、开关特性.....	7~8
12、数据传输时间.....	8
13、时序波形图.....	8~10
14、恒流特性.....	11
15、典型应用电路.....	12
16、光电特性.....	13
17、包装标准.....	14
18、可靠性测试.....	15

1.产品概述:

SK9810-EC15是一款单线传输三通道 (RGB)驱动控制电路与发光电路于一体的智能外控LED光源。产品内含有信号解码模块、数据缓存器、内置恒流电路及RC振荡器；内部集成电流增益控制模块，CMOS制程，低压、低功耗；三通道恒流驱动器默认输出9mA,采用单线输出方式，串接各晶片之输出动作同步；上电默认不亮灯。数据协议采用单极性归零码的通讯方式，单线传输LED驱动控制专用芯片，同时芯片内置的电流增益调节功能，可设置电流0.25A~9.0mA,共16个电流增益等级；PWM信号刷新率高达4KHz,显示更趋细腻平滑,解决拍摄画面暗条纹问题；

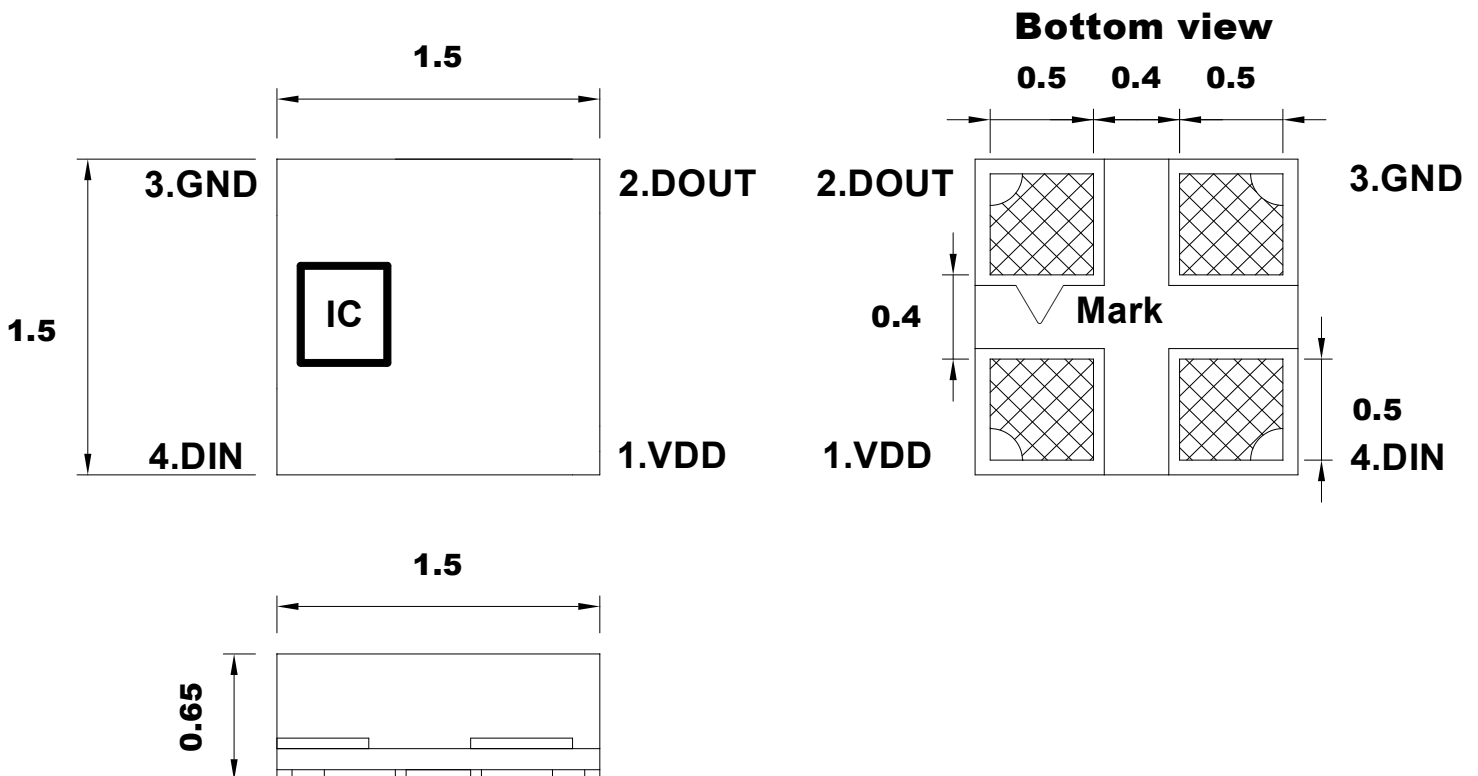
2.主要应用:

- LED全彩发光字灯串,LED全彩模组,LED幻彩软硬灯条,LED护栏管,LED外观/情景照明
- LED点光源,LED像素屏,LED异形屏,各种电子产品,电器设备跑马灯。

3.特性说明:

- EC LED内部集成高质量串行级联恒流IC；5V电源应用；默认上电不亮灯；内置电源稳压电路。
- 控制电路与芯片集成在EC 1515元器件中，构成一个完整的外控像素点,色温效果均匀且一致性高。
- 单线式同步控制，内置单向传输功能，级联数据整形后输出；防止数据衰减；
- OUTF/G/B各4bits电流增益调节位，灰度调节电路（伽马校正）65536级灰度可调）；
- 三路恒流驱动，内置高精度及高稳定性振荡器，电流误差 $\leq \pm 5\%$ 。
- 内置PWM专利技术，刷新率可达4KHz,信号传输速率达800Kbps。
- 数据传输方式：Trst+1st 48bits+2nd 48bits+……+ N 48bits+16bit 电流增益数据+Reset 数据,电流增益数据，发送电流增益数据时，均需发送16bits电流增益调节位，发送RGB三色电流增益位时，保留位的4bits增益数据也随机填入，但不能为空；可发送任意数据。

4.机械尺寸:



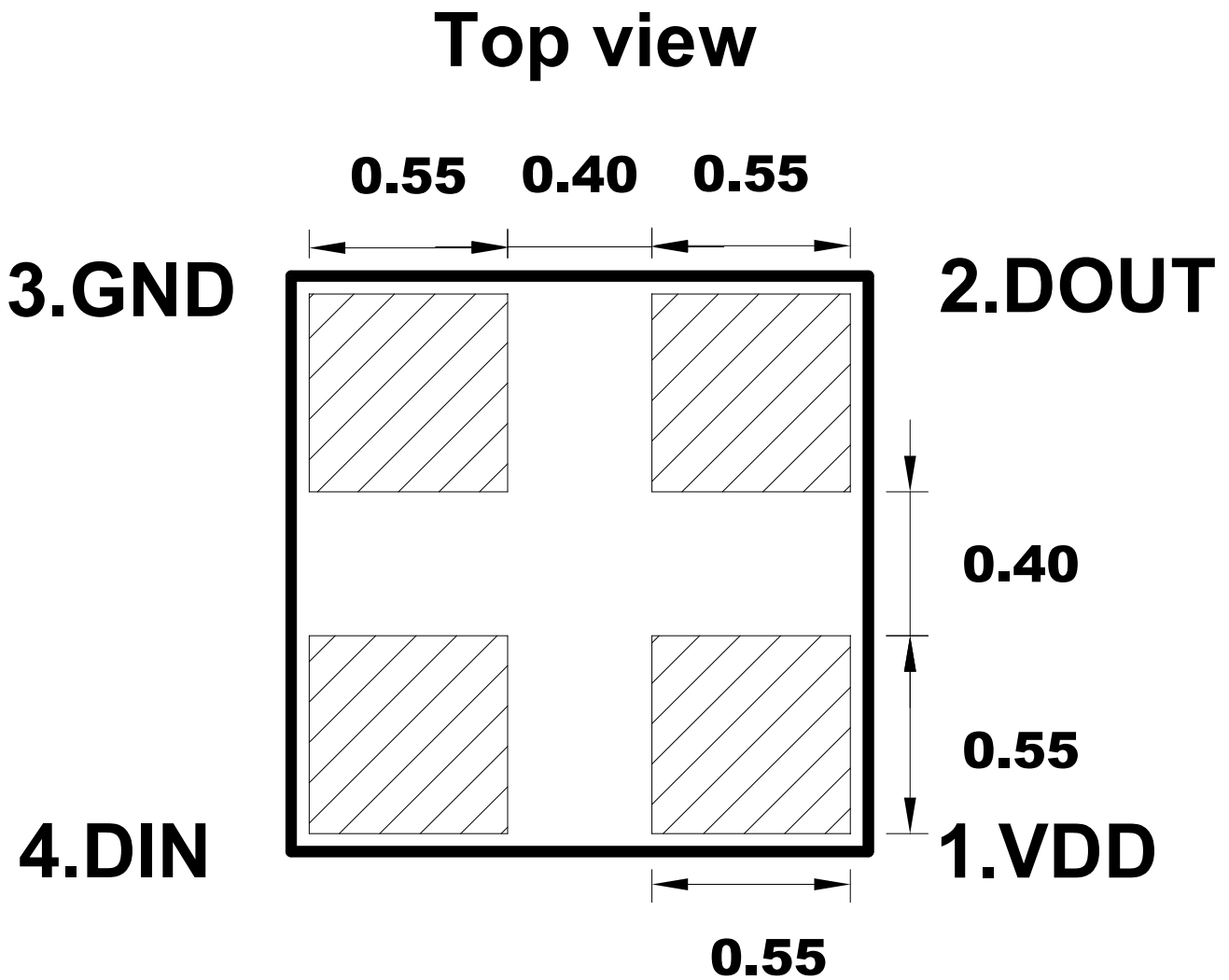
备注:

1. 以上标示单位为毫米.
2. 除非另外注明，尺寸公差为 ± 0.1 毫米.

5. 引脚图及功能

序号	符号	管脚名	功能描述
1	VDD	电源	供电管脚
2	DOUT	数据输出	控制数据信号输出
3	GND	地	信号接地和电源接地
4	DIN	数据输入	控制数据信号输入

6. 产品建议焊盘尺寸



7.产品命名一般说明

SK 9810-EC15

① ② ③

①	②	③
系列	IC系列与电流代码	封装外形
默认为RGB晶片与 IC集成在一起	指9810系列IC 0.25~9mA 电流可调版本	1.5x1.5x0.65毫米 PCB支架封装

8.电气参数（极限参数，Ta=25°C,VSS=0V）：

参数	符号	范围	单位
电压电压	V_{DD}	3.7 ~ +5.5	V
逻辑输入电压	V_{IN}	-0.4 ~ VDD+0.4	V
工作温度	T _{opt}	-40~+80	°C
储存温度	T _{stg}	-40~+80	°C
ESD耐压（设备模式）	V_{ESD}	200	V
ESD耐压（人体模式）	V_{ESD}	2K	V

9. RGB LED光电参数:

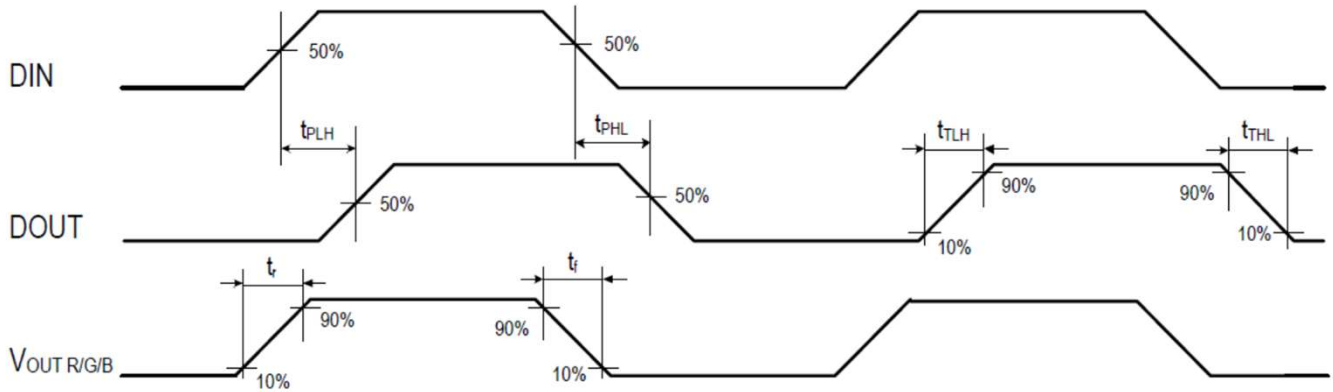
颜色	SK9810-EC15 10mA	
	波长 (nm)	亮度 (mcd)
红色 (RED)	620-625	80-160
绿色 (GREEN)	520-535	200-385
蓝色 (BLUE)	460-475	50-100

10. IC电气参数（如无特殊说明，TA=-20~+70℃，VDD=5.0V,VSS=0V）：

参数	符号	最小	典型	最大	单位	测试条件
芯片内部电源电压	V _{DD}		5.2		V	---
静态功耗	I _{DD}	---	0.13	---	mA	VDD=4.5V, I _{out} "OFF"
信号输入翻转阈值	V _{IH}	0.7*VDD	---	---	V	VDD=5.0V DIN或DOUT
	V _{IL}	---	---	0.3*VDD	V	
OUTR/G/B/W端口驱动电流	I _{out}	0.25	---	9	mA	V _{DS} =2V, 电流增益设置 0000~1111
PWM频率	F _{PWM}	---	4.0	---	KHZ	---
OUT R/G/B漏电流	I _{leak}	---	---	1	uA	V _{DS} =15V, I _{OUT} "OFF"
OUTR/G/B恒流拐点电压	V _{DS-S}	---	0.5	---	V	I _{OUT} =2.5mA
		---	0.7	---	V	I _{OUT} =6mA
		---	0.7	---	V	I _{OUT} =9mA
OUTR/G/B端口电流变化量	%VS.V _{DS}	---	1.0	---	%	V _{DS} =1~3V, I _{OUT} =19mA
	%VS.VDD	---	1.0	---	%	VDD =4.0~5.2V, I _{OUT} =9mA
	%VS . Temp.	---	---	6.0	%	I _{OUT} =9mA, Temp=- 40~+85℃

11.开关特性（VCC=5V,Ta=25℃）：

参数	符号	最小	典型	最大	单位	测试条件
OUT R/G/B输出PWM频率	F _{PWM}	---	4.0	---	KHZ	I _{OUT} =9mA, OUT R/G/B端口 串接200Ω电阻至VDD
DOUT传输延迟	T _{PLH}	---	65	---	ns	DOUT端口对地负载电容30pF, DIN至DOUT的信号传输延时
	T _{PHL}	---	55	---	ns	
DOUT转换时间	T _{TLH}	---	3.0	---	ns	DOUT端口对地负载电容30pF
	T _{THL}	---	3.0	---	ns	
OUT R/G/B 转换时间	t _r	---	55	---	ns	I _{OUT} =9mA, OUT R/G/B端口 串接200Ω电阻至VDD, 对地负载电容15pF.
	t _f	---	60	---	ns	



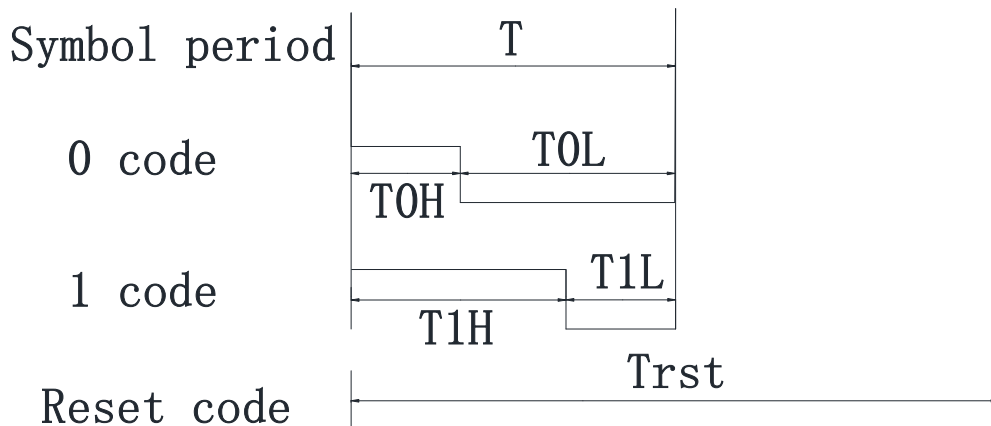
12. 数据传输时间:

时序表名称		Min.	实际值	Max.	单位
T	码元周期	1.20	--	--	μs
T0H	0码, 高电平时间	0.2	0.3	0.4	μs
T0L	0码, 低电平时间	0.8	0.9	--	μs
T1H	1码, 高电平时间	0.8	0.9	1.0	μs
T1L	1码, 低电平时间	0.2	0.3	--	μs
Trst	Reset码, 低电平时间	>200	--	--	μs

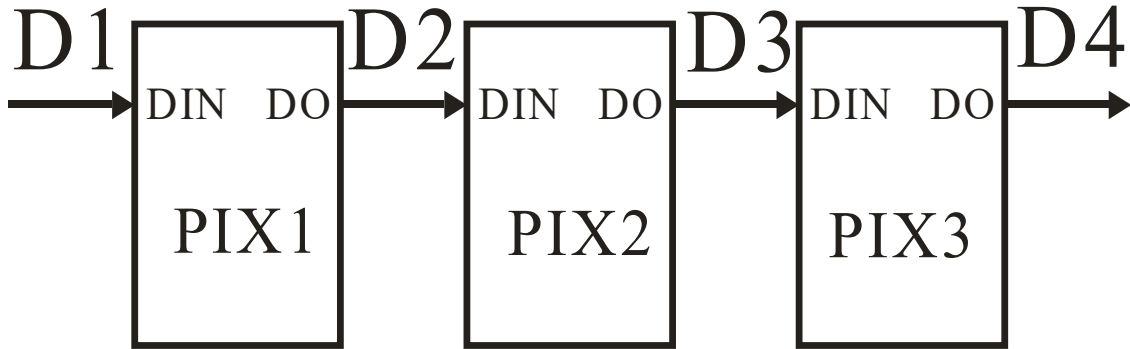
1. 协议采用单极性归零码，每个码元必须有低电平，本协议的每个码元起始为高电平，高电平时间宽度决定“0”码或“1”码。
2. 书写程序时，码元周期最低要求为 $1.2\mu\text{s}$ 。
3. “0”码、“1”码的高电平时间需按照上表的规定范围，“0”码、“1”码的低电平时间要求小于 $20\mu\text{s}$ 。

13. 时序波形图 ($T_a=25^\circ\text{C}$) :

输入码型:



连接方式:



(2) 协议数据格式:

RGB三色灯珠应用数据格式:

Trst+第一颗芯片 48bits 数据+第二颗芯片 48bits 数据+.....+第 N 颗芯片 48bits 数据+16bits 电流增益数据+Trst

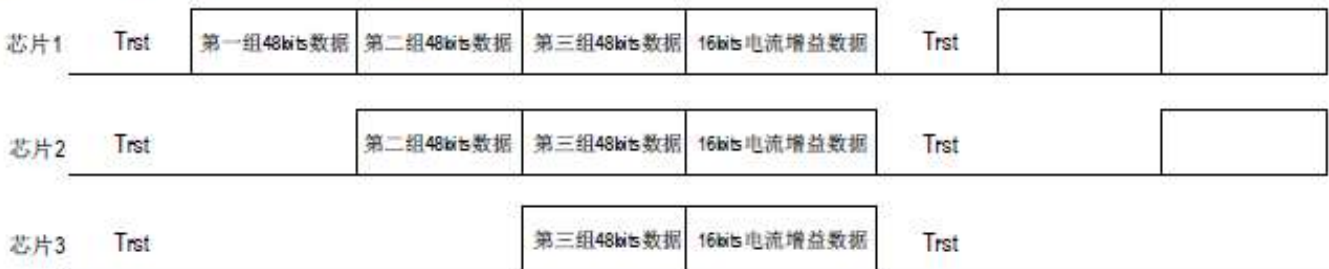
- 48bits 灰度数据结构: 高位在前, 按照 RGB 的顺序发送



- 系统拓扑图:



- 各芯片输入数据流 (以 3 颗芯片为例):



(3) 电流增益调节参数:

电流增益数据共16bits,包含保留位4bits和红绿蓝灯电流增益调节位各4bits,分别对应4bits(S3~S0),系统发送顺序是先发红灯4bits,然后是绿灯的4bits,再发蓝灯的4bits,最后发保留位4bits,先发高位S3,最后发低位S0.

电流增益参数发送格式			
红灯 (R)	绿灯 (G)	蓝灯 (B)	保留位
S3 , S2 , S1 , S0	S3 , S2 , S1 , S0	S3 , S2 , S1 , S0	S3 , S2 , S1 , S0

注: 保留位数据不影响电流增益调节, 但发送数据时不能留空, 必须填满数据位, 可发送任意数据。

OUT R/G/B最大输出9mA电流, 同时用户可通过改变电流增益数值设置其它电流值, 具体电流值参考下表

电流调节等级	电流增益调节位				对应电流值 (mA)	备注
	S3	S2	S1	S0		
1	0	0	0	0	0.25	建议使用电流: 1~4电流调节等级
2	0	0	0	1	0.85	
3	0	0	1	0	1.4	
*4	0	0	1	1	2.0	
5	0	1	0	0	2.6	基于产品散热, 此款产品 电流建议最大使用为: 2mA, 电流调节等级 5~16级不建议使用
6	0	1	0	1	3.15	
7	0	1	1	0	3.75	
8	0	1	1	1	4.35	
9	1	0	0	0	4.9	
10	1	0	0	1	5.5	
11	1	0	1	0	6.1	
12	1	0	1	1	6.65	
13	1	1	0	0	7.25	
14	1	1	0	1	7.85	
15	1	1	1	0	8.4	
16	1	1	1	1	9.0	

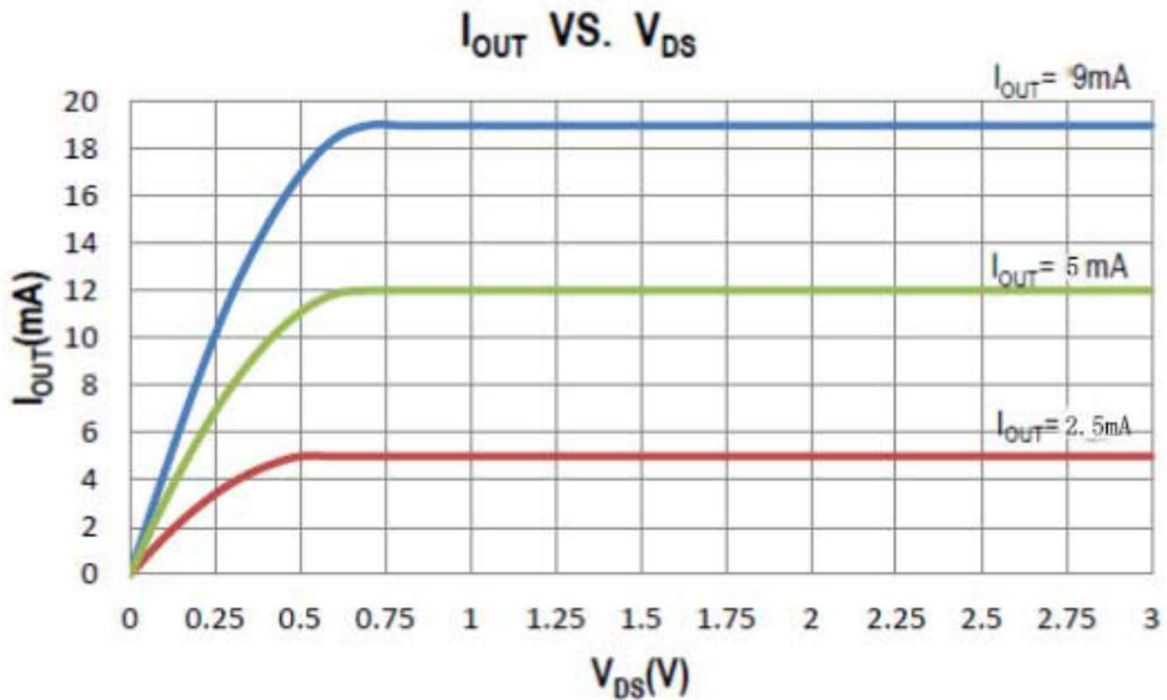
注: 1、建议使用电流: 1~4电流调节等级

2、基于产品散热, 此款产品电流建议最大使用为: 2mA, 电流调节等级5~16级不建议使用

14. 恒流特性:

(1) : 恒流曲线图

达到恒流拐点后, SK9810输出电流不受OUT端口电压 V_{DS} 影响。



(2) : 输出电流设置

芯片 OUTR/G/B 最大输出电流值 9mA, 亦即电流增益为 16 级时, 电流最大值为 9mA。

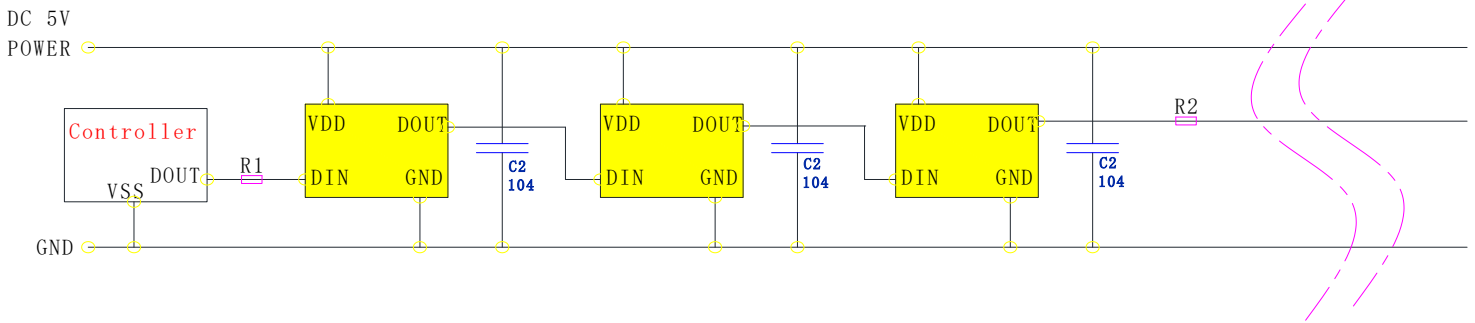
电流增益位 1~16 级时, 输出电流值由以下等式设定:

$$I_{OUT}(mA) = 0.8 + 1.1 * (G - 1)$$

其中, G为电流增益1~16级, 当G = 1时, $I_{out}=0.25$,当G = 16时, $I_{out}=9mA$

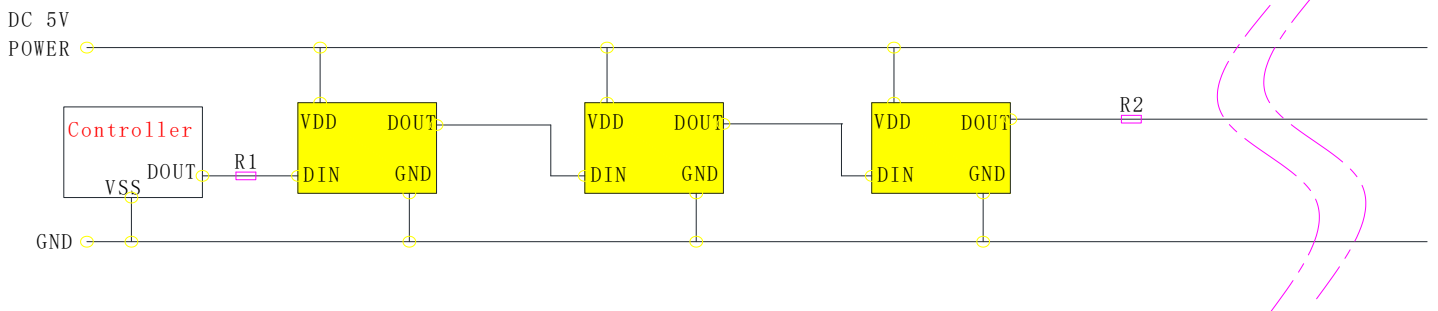
15. 典型应用电路：

典型应用电路一：



免电容版应用电路二：

必须确保产品所用电源没有杂波及尖峰对LED造成损坏；且最大级联LED个数 ≤ 30 Pcs.

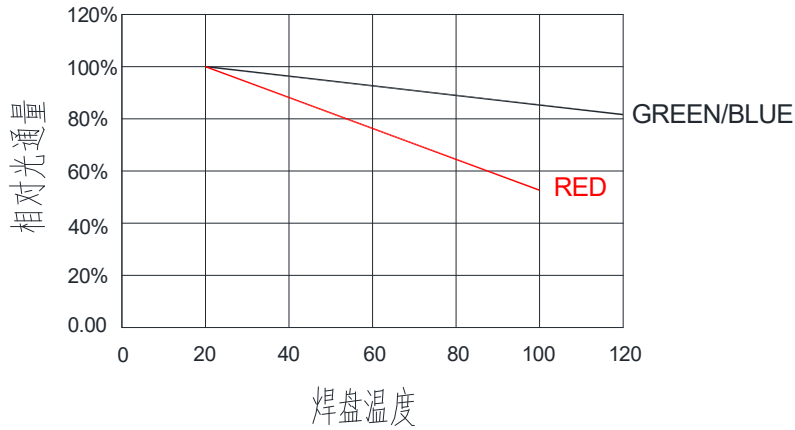


在实际应用电路中，为防止产品在测试时带电插拔产生的瞬间高压损伤IC内部电源及信号输入输出脚，应在信号输入及输出端串接保护电阻。此外，为了使各IC芯片间更稳定工作，各灯珠间的退偶电容则必不可少；

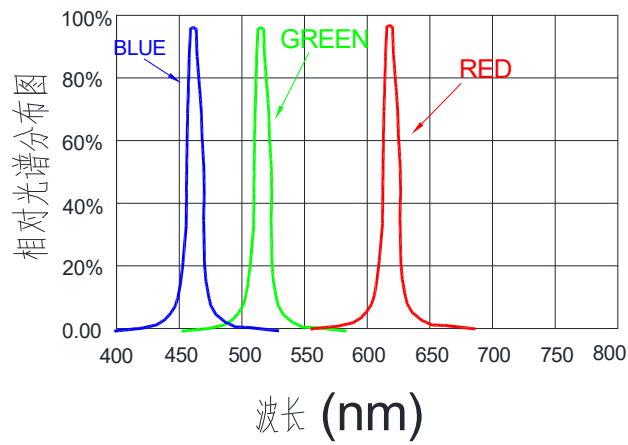
- 1.产品两端所并的退偶电容一般不建议省略；必须要省略的话，须确保所用电源符合上述应用电路二所述的要求；
- 2.产品的信号输入及输出端必需串接保护电阻R1/R2,因线材及传输距离不同，在信号线两端串接的保护电阻会略有不同；R1/R2的大小取决于级联灯珠的数量，级联数量越多，则R1/R2越小，灯珠间传输距离长，一般建议在20-2K Ω 之间取值，通常建议取值在500欧左右；以实际使用情况定；

16.光电特性

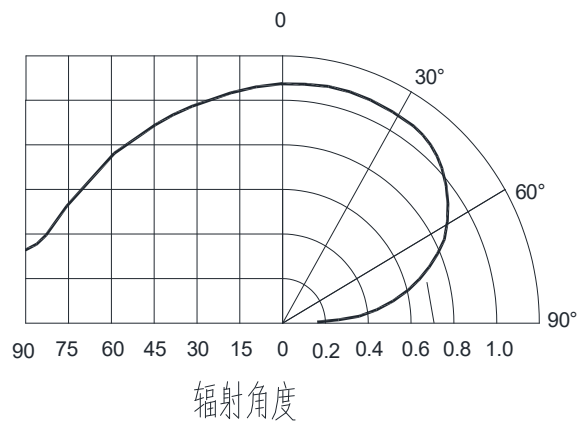
焊盘温度与光通量输出的相对关系



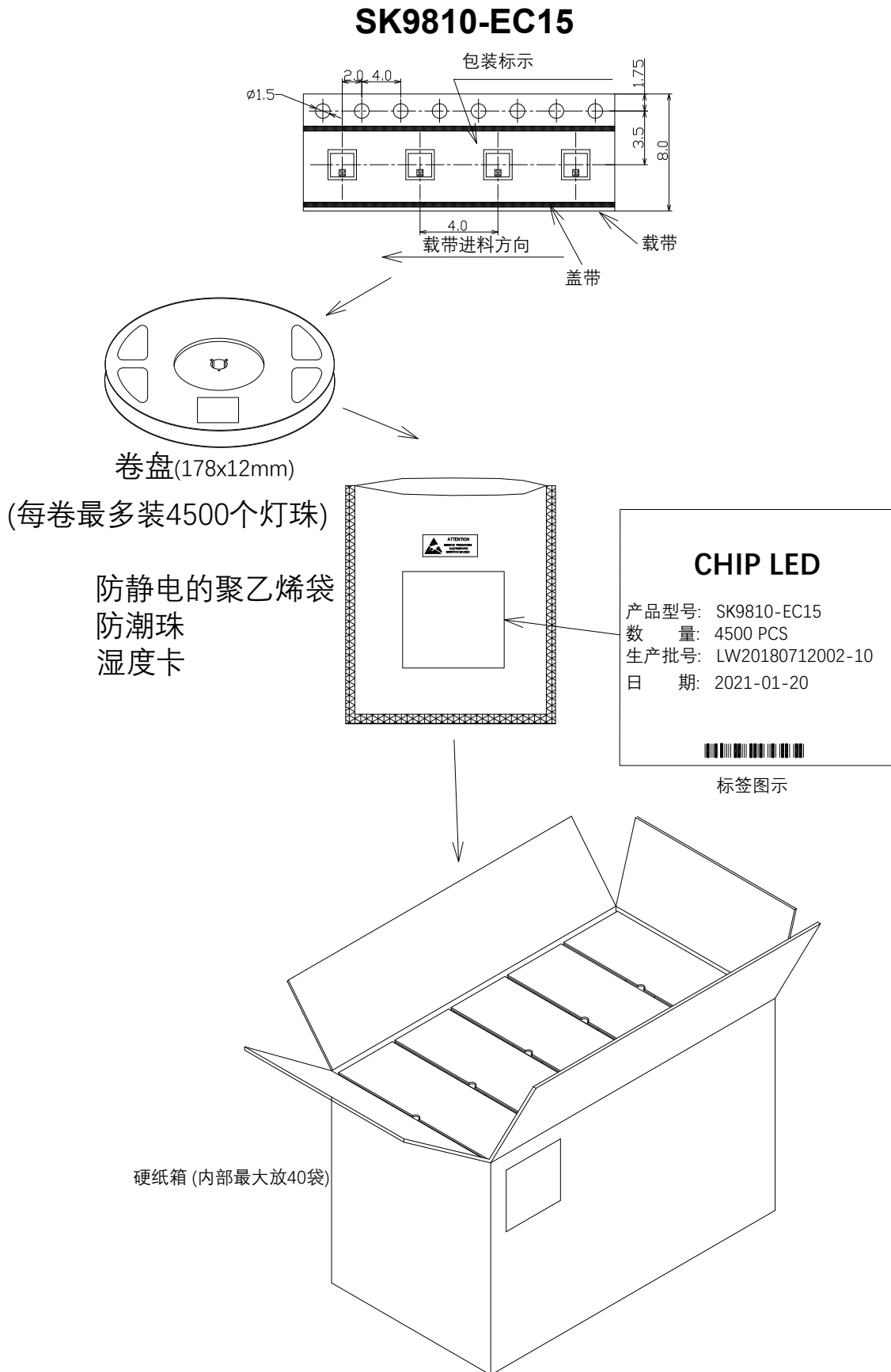
波长特性



典型的辐射方向图 160°



17. 包装标准:



表面贴装LED采用卷盘包装，LED在用普通或防静电袋包装后再装在纸箱中。纸箱用于保护运输途中LED不受机械冲击，纸箱不防水，因此请注意防潮防水。

18. 可靠性测试:

序号	实验项目	实验条件	参考标准	判断
1	冷热冲击	80 ± 5°C ~ -20°C ± 5°C 30min~30min 100cycles	MIL-STD-202G	0/22
2	高温储藏	Ta= +100°C 1000hrs	JEITA ED-4701 200 201	0/22
3	低温储藏	Ta= -40°C 1000hrs	JEITA ED-4701 200 202	0/22
4	高温高湿 储藏	Ta=60°C RH=90% 1000hrs	JEITA ED-4701 100 103	0/22
5	温度循环	-20°C~25°C~80°C~25°C 30min~5min~30min~5min 100 cycles	JEITA ED-4701 100 105	0/22
6	耐焊接热	Tsld = 260°C, 10sec. 2 times	JEITA ED-4701 300 301	0/22
7	常温寿命 测试	25°C, IF: Typical current , 1000hrs	JESD22-A 108D	0/22

失效判定标准:

项目	符号	测试条件	判断标准	
			最小值	最大值
发光强度	IV	DC=5V,规格典型电流	初始数据X0.7	---
耐焊接热	---	DC=5V,规格典型电流	无死灯或明显损坏	